



Набор мебели "Джуна"

Тумба для теле-и радиоаппаратуры

Модуль ДЖ-5

Проект БНЗ 98.05.00.00.00

Инструкция по сборке

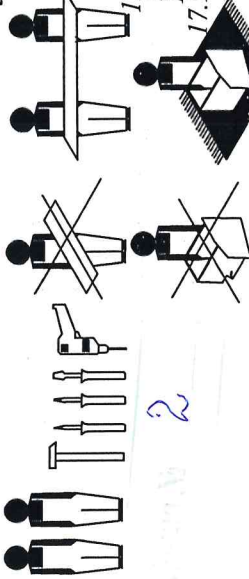
Детали, составляющие изделие, пронумерованы. Номера и названия деталей проставлены на упаковочных этикетках и соответствуют номерам деталей в данной инструкции

1. Подготовка деталей к сборке

УВАЖАЕМЫЙ ПОКУПАТЕЛЬ!

Благодарим Вас за приобретение нашего изделия мебели. Чтобы наша мебель доставляла Вам радость, просим соблюдать указанные в этой инструкции рекомендации. Сохранность и долговечность мебели зависит от правильного использования и ухода за ней.

- 1,2 - 660x360 - 2 шт.
- 3,4,5 - 470x334 - 4 шт.
- 6,7 - 174x344 - 2 шт.
- 8 - 1700x402 - 1 шт.
- 9 - 1700x380 - 1 шт.
- 10 - 45x342 - 2 шт.
- 11 - 342x342 - 2 шт.
- 12 - 462x178 - 2 шт.
- 14 - 462x364 - 2 шт.
- 16 - 1666x344 - 1 шт.
- 17,1,18,1 - 847x188 - 2 шт.
- 10,2 - 300x120 - 4 шт.
- 17,3 - 760x120 - 2 шт.
- 20 ХДФ - 1682x338 - 2 шт.
- ХДФ(дно) - 310x790 - 2 шт.

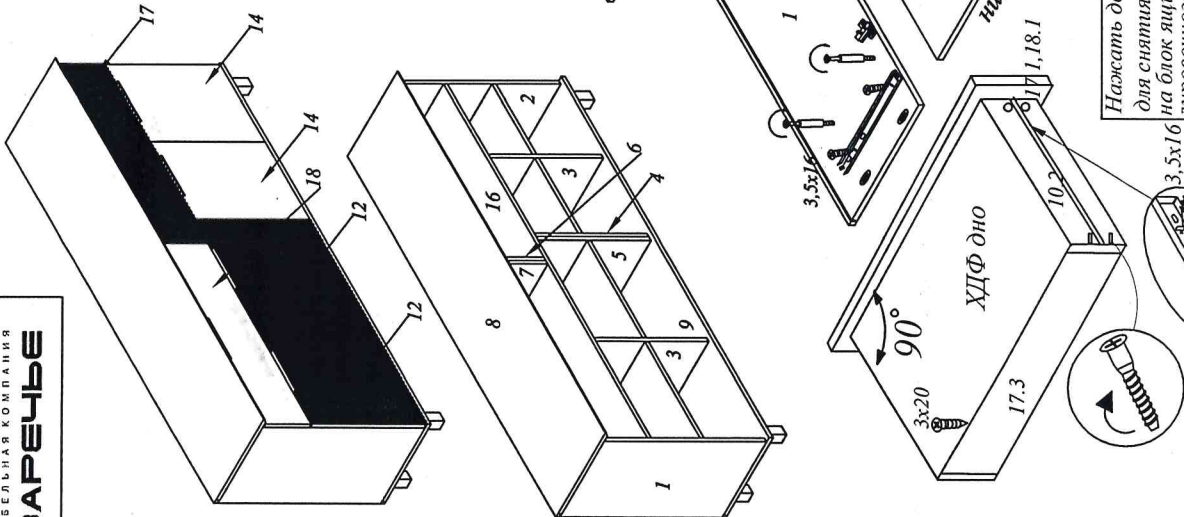


Инструмент для сборки в комплект поставки не входит

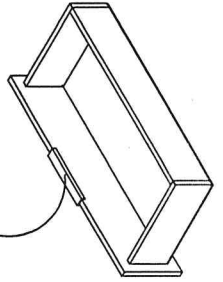
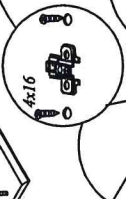
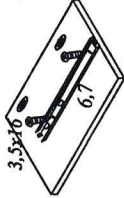
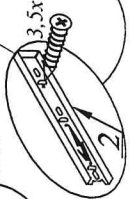
2

КОМПЛЕКТ ФУРНИТУРЫ

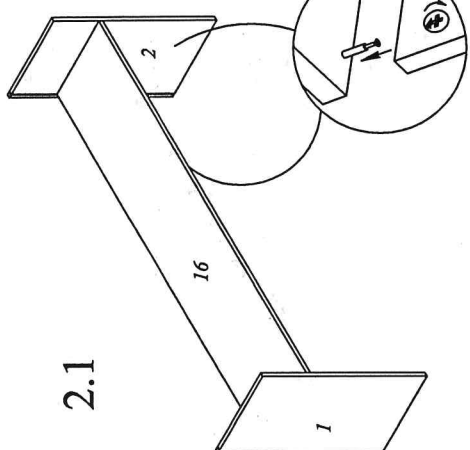
Петля - 8шт.	
Ответная планка - 8шт.	
Ключ №4 для завинчивания винта - 1 шт.	
Винт-директа 7x50 - 32шт	
Направляющие шариковые L=300мм - 2 комплекта	
Шуруп 3,5x16 - 24 шт	
Ручка - 6 шт.	
шуруп 3x16 - 12 шт	
Стяжка задней стенки RV8 - 8шт	
Стяжка эксцентриковая Raatek 15/16 в комплекте - 20шт	
Шуруп 4x16 - 52 шт	
Опора - 5 шт.	
Шуруп 3x20 - 24 шт	
Полкодержатель - 16 шт.	



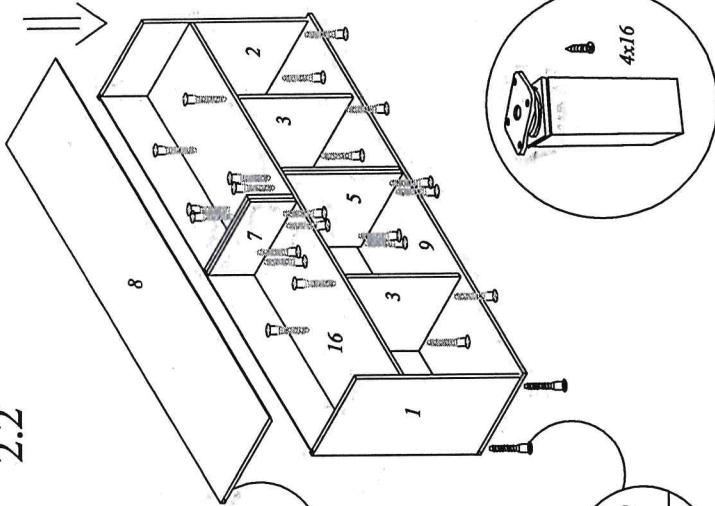
Нажать деблокировочный рычаг для снятия части 2, закрепить ее на блок ящика по наклейкам для регулировочного отверстия, затем зафиксировать направляющие шурупами 3,5x16 в круглые отверстия.



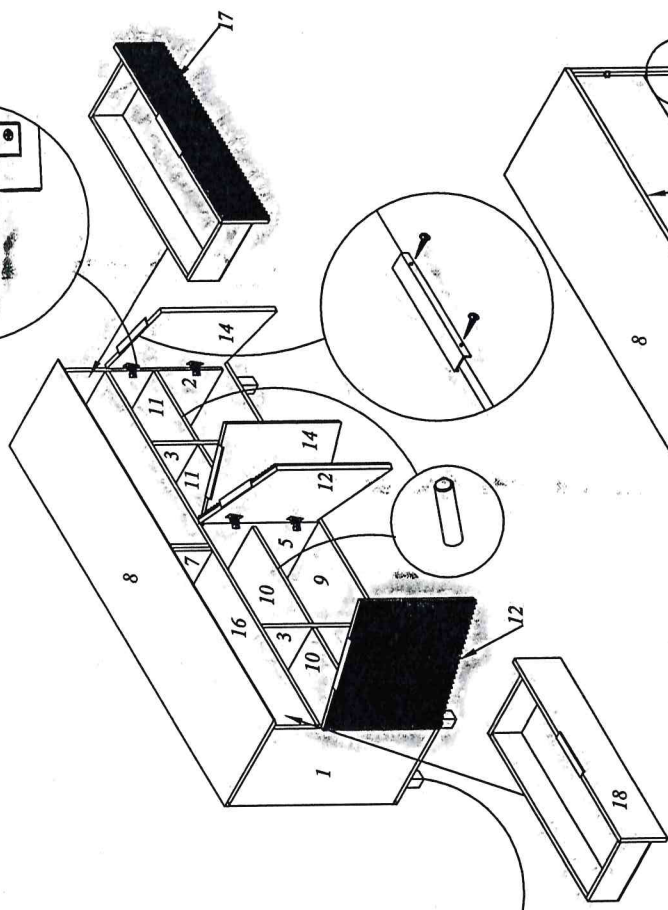
2. Сборка тумбы.



2.1



2.2



2.3

Гарантии изготовителя

- Гарантийный срок эксплуатации корпусной мебели - 24 месяца
- Претензии по комплектности и качеству должны направляться покупателем в магазин, где была приобретена мебель.
- Гарантия включает выполнение ремонтных работ и замену дефектных деталей.
- Настоящая гарантия не распространяется на замену деталей в связи с их естественным износом.

Изделие снимается с гарантийного обслуживания в следующих случаях:

- наличие механических повреждений;
- ущерб в результате несоблюдения правил эксплуатации;
- использование изделия не по назначению;
- ущерб или утеря изделия вследствие обстоятельств непреодолимой силы (стихия, пожар, молния, и т.п.), несчастных случаев;
- при наличии следов постороннего вмешательства;
- при изменении конструкции изделия.

Ввиду усовершенствования технологии, изменения конструкции узлов, поступления новых материалов, возможны некоторые отклонения по сравнению с данной инструкцией.

Гарантийный срок эксплуатации мебели бытовой - 24 мес.
Срок службы изделия 10 лет

Правила эксплуатации и ухода за мебелью

Для сохранения мебели в течение длительного времени необходимо соблюдать следующие правила:

- при ослаблении соединений периодически подтягивать винты;
- удалять пыль, мягкой тканью или специальной салфеткой;
- освещать мебель и удалять пыль регулярно на участках только специальными средствами, предназначенными для ухода за мебелью;
- избегать повреждений от повреждений, т.к. их removal невозможен;
- предохранять изделие от попадания на поверхность кислот, щелочей, растворителей;
- не допускать контакта с водой;
- не устанавливать изделие вблизи отопительных приборов;
- не содержать изделие в сухих, неотапливаемых, непроветриваемых помещениях;
- не передвигать по поверхности тяжелые твердые предметы;
- не ставить на поверхность горячие предметы;
- не применять при протирке бытовые чистящие средства;
- не собирать изделие, удалять на ровной, горизонтальной поверхности, во избежание перекоса изделия.